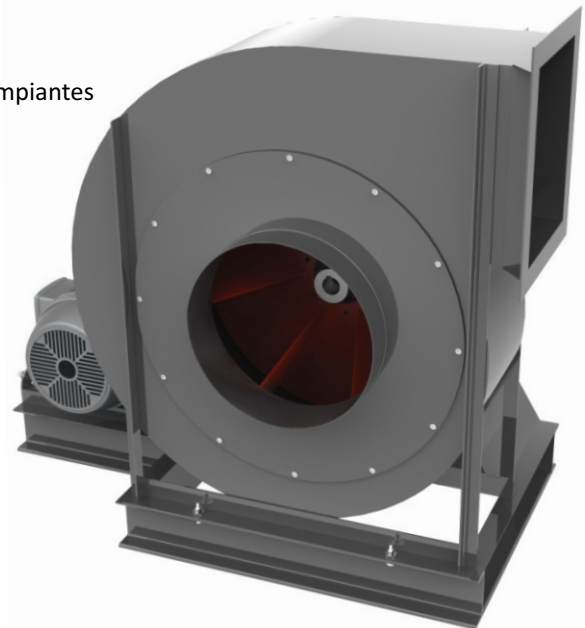


Características

- Ventiladores centrífugos con rotor de aletas rectas radiales autolimpiantes
- Indicados para el manejo de aire con partículas en suspensión
- Construidos enteramente en chapa de acero decapado soldado,
- Clases: estándar, reforzada y extra reforzada
- Balanceados dinámicamente
- Motor trifásico 220/380V, con protección IP55 (IEC-34)
- Adaptables a las 16 posiciones AMCA 99-2406-83
- Transmisión directa, por poleas y correas, o acople por manchón
- Aptos para intemperie
- Protecciones para eje y transmisión
- Disponibles en varios diámetros y anchos especiales
- Pintura estándar en esmalte con convertidor de óxido



Opcionales

Si el cliente o la aplicación así lo requiere, todos los modelos pueden aceptar las siguientes variantes:

- construcción en chapa de acero inoxidable
- construcción para alta temperatura con sello y rotor de enfriamiento
- pinturas especiales
- motores especiales: anti-exposición, IP-65

Accesorios

Para todos los tamaños se pueden ofrecer los siguientes accesorios:

- juntas anti-vibratorias
- mallas metálicas de protección para la succión y la descarga
- base anti-vibratoria o montaje antivibratorio
- tapa de inspección
- drenaje inferior
- atenuadores de ruido

