

## Características

- Ventiladores centrífugos con rotor de aletas inclinadas hacia atrás
- Construidos enteramente en chapa de acero galvanizado sin soldar
- Balanceados dinámicamente
- Motor trifásico 220/380V, con protección IP55 (IEC-34)
- Adaptable a las 16 posiciones AMCA 99-2406-83
- Reducción de un 30 % en el peso de un equipo estándar
- Apto para intemperie
- Disponibles en 7 tamaños
- Transmisión directa o por poleas y correas
- Caudales desde 500 m<sup>3</sup>/h a 16000 m<sup>3</sup>/h
- Presiones desde 5 mm c.a. a 90 mm c.a.
- Entrega rápida de 3 días

## Opcionales

Si el cliente o la aplicación así lo requiere, todos los modelos pueden aceptar las siguientes variantes

- construcción en chapa de acero inoxidable
- pintura exterior
- motor anti-explósión, motor monofásico ó motor de 2 polos
- rotor antichispa en chapa de aluminio

## Accesorios

Para todos los tamaños se pueden ofrecer los siguientes accesorios

- protecciones para intemperie
- juntas anti-vibratorias
- mallas metálicas de protección para la succión y la descarga
- base anti-vibratoria o montaje antivibratorio
- tapa de inspección
- drenaje inferior

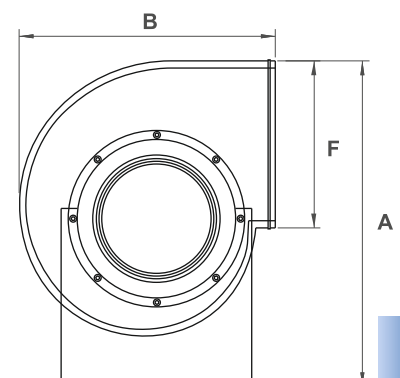
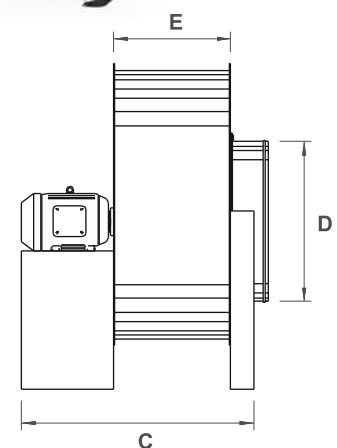
## Características técnicas

Modelo	Velocidad (rpm)	Caudal máx. (m <sup>3</sup> /h) (*)	Potencia (HP)	Nivel de ruido (dBA) (**)
BCL-12/6	910	1700	1/4	48
BCL-12/4	1415	2700	1/2	57
BCL-13/6	910	2380	1/4	50
BCL-13/4	1415	3740	1/2	61
BCL-15/6	910	3060	1/2	54
BCL-15/4	1415	4760	1	64
BCL-16/6	910	4080	1/2	57
BCL-16/4	1415	6460	1	67
BCL-18/6	910	5440	1	61
BCL-18/4	1415	8670	1 1/2	70
BCL-20/6	910	7650	2	63
BCL-20/4	1415	1560	3	73
BCL-22/6	910	10200	2	66
BCL-22/4	1415	16150	5 1/2	75

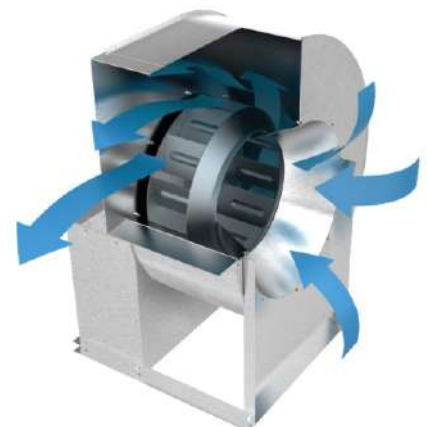
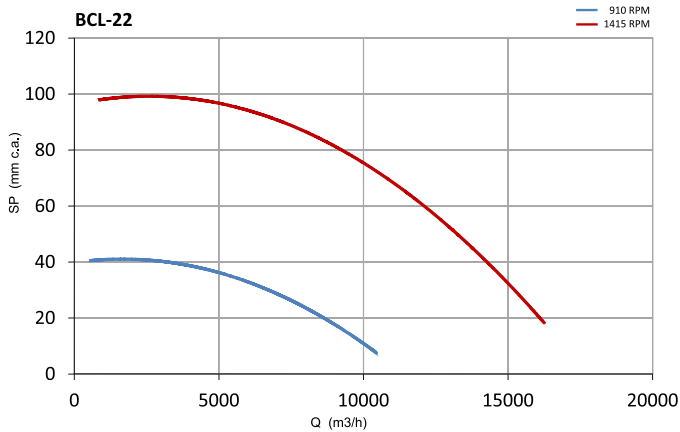
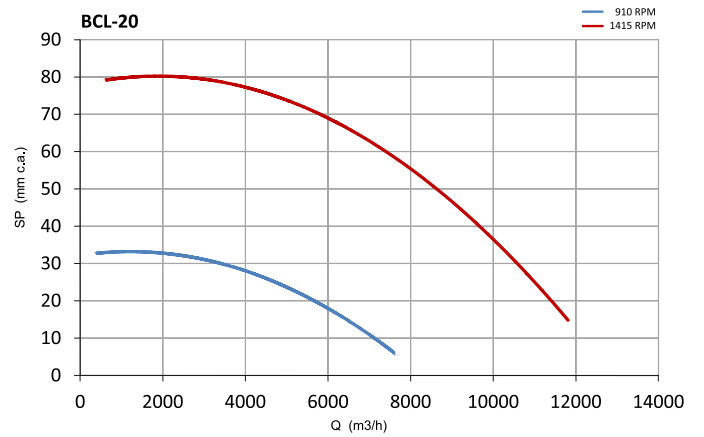
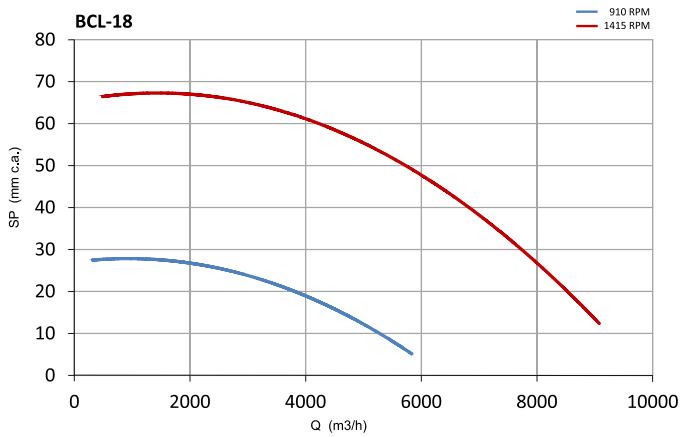
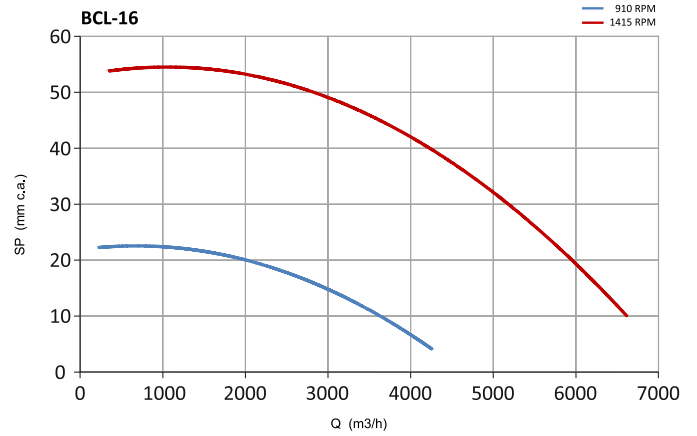
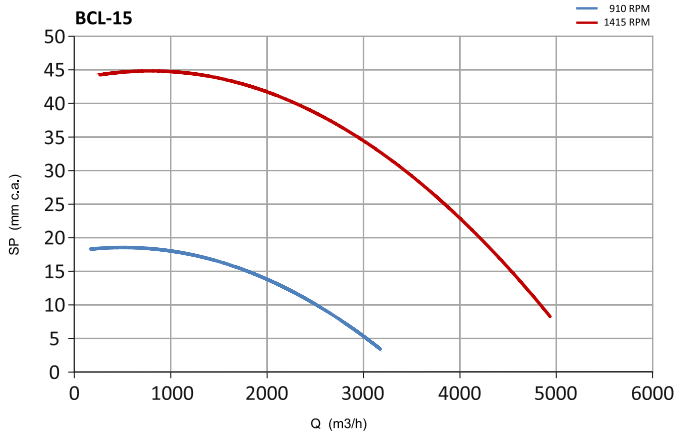
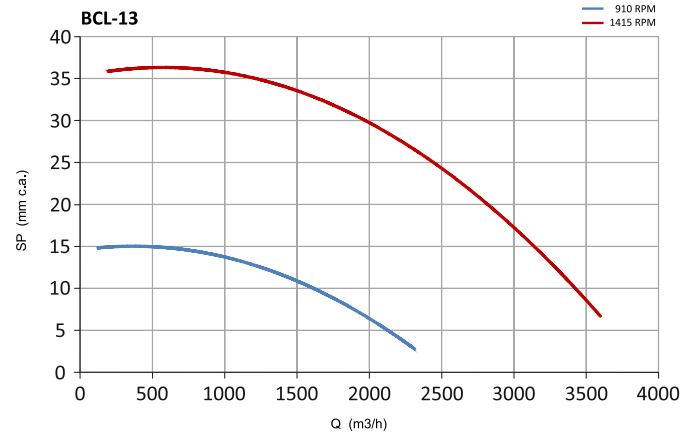
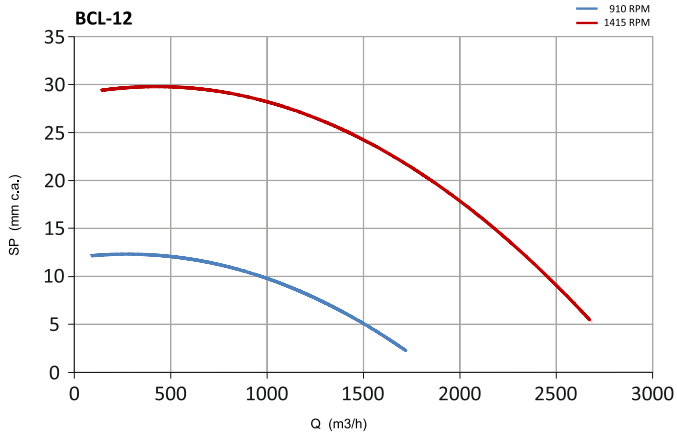
(\*) en descarga libre (\*\*) nivel de ruido a 3 m de la boca de descarga en campo libre

## Dimensiones

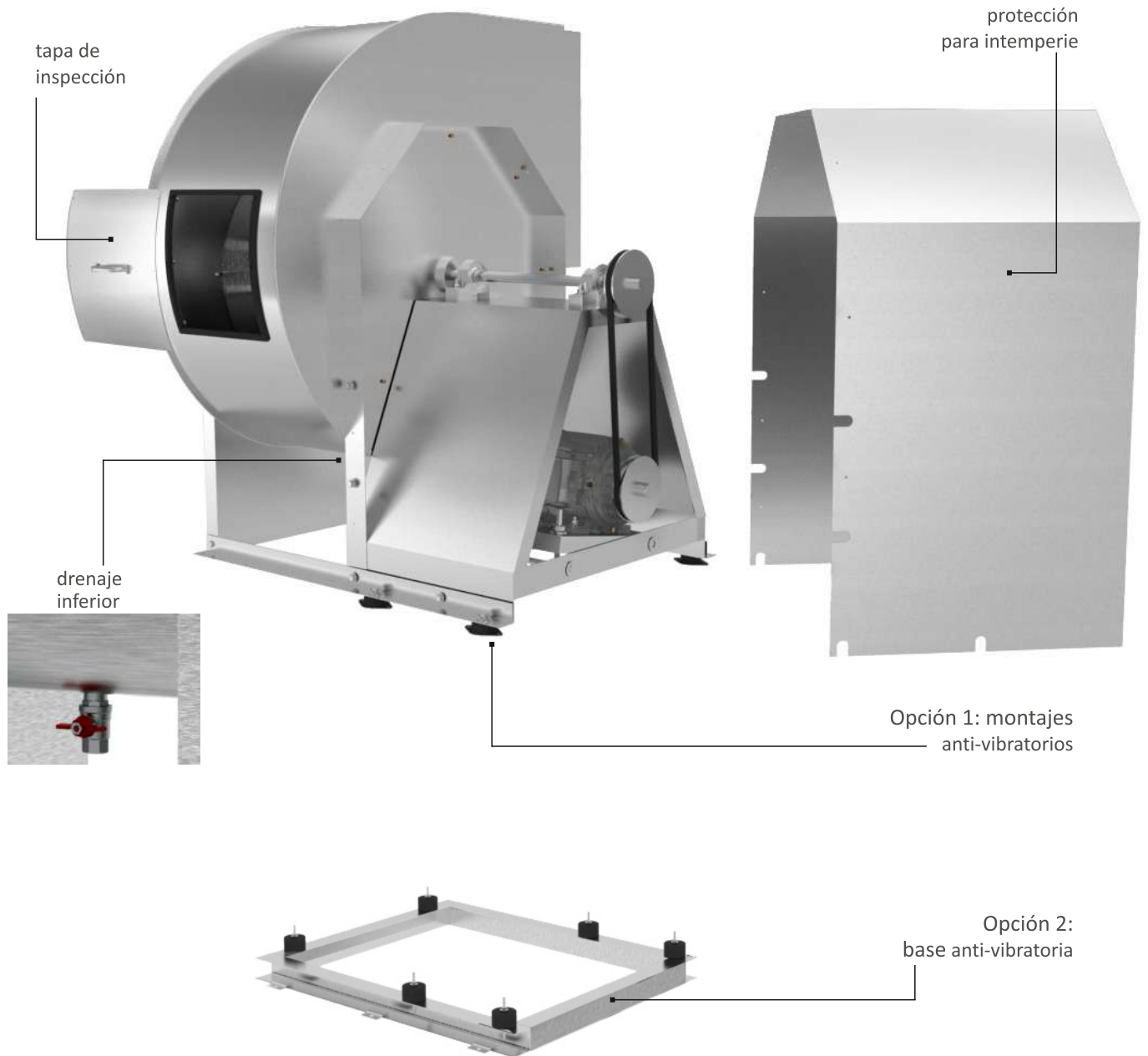
Modelo	A (mm)	B (mm)	C (mm)	D (mm)	E (mm)	F (mm)
BCL-12/6 y 4	705	550	570	345	250	330
BCL-13/6 y 4	780	610	535	380	270	360
BCL-15/6 y 4	870	680	600	420	300	400
BCL-16/6 y 4	935	745	630	460	330	440
BCL-18/6 y 4	1050	825	690	510	370	490
BCL-20/6 y 4	1150	900	740	555	400	535
BCL-22/6 y 4	1240	1000	865	615	450	595



Curvas características



Accesorios disponibles



Ejemplo: BCL-T  
sobre plataforma anti-vibratoria